

GLP 80-12

12V 80Ah

Zgodność z normami

PN-EN 60896-21:2007
 PN-EN 60896-22:2007
 PN-EN 61056-1:2008
 PN-EN 61056-2:2003(U)
 PN-E-83016:1999



Akumulatory bezobsługowe **GLOBAL POWER** wykonane są w technologii VRLA (AGM) i przeznaczone do stosowania w mniej wymagających systemach zasilania awaryjnego jak i innych aplikacjach w których akumulator pracuje cyklicznie. Preferowane zastosowania akumulatorów tej serii to: zasilanie rezerwowe CO, systemy automatyki oraz jako źródło energii w urządzeniach przenośnych, zasilanie silników i innych urządzeń w trybie pracy cyklicznej. Dla rozładowań 50% do 400 cykli pracy.

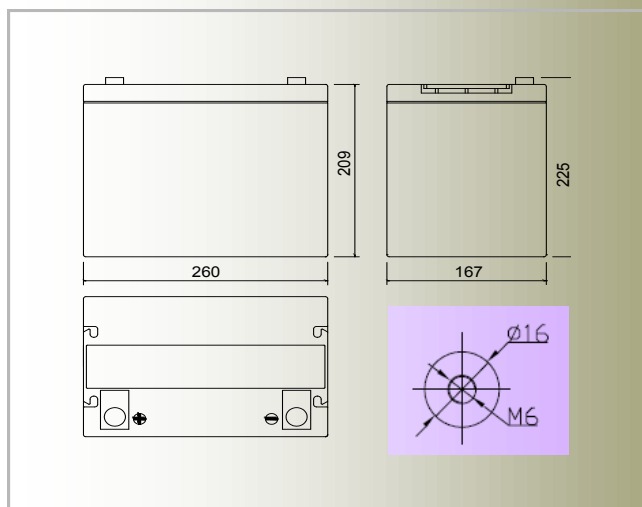
Projektowana żywotność wynosi **8-10 lat** dla 20-25 °C



Specyfikacja

Napięcie nominalne		12V
Pojemność nominalna		80,0 Ah
Wymiary	Długość	260 mm
	Szerokość	167 mm
Obudowa ABS/(UL94-HB) opcjonalnie UL94-V0	Wysokość	209 mm
	Wysokość całkowita	225 mm
	Waga	22,5 kg

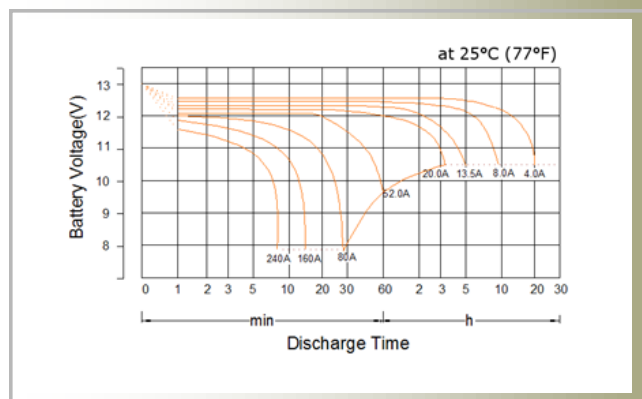
Wymiary



Charakterystyka

Pojemność dla 25°C i napięcia odcięcia 10,0V	20h	80,0 Ah
	5h	68,0 Ah
	1h	52,0 Ah
Rezystancja wewn.	akum. naład.	8,0 mΩ
Pojemność	dla 20°C	100%
	dla 0°C	85%
	dla -15°C	65%
Samorozładowanie	3 m-ce	91%
	6 m-cy	82%
	12 m-cy	64%
Terminal	Śruba M6	
Ładowanie	Buforowe	13,50-13,80V
	Cykliczne	14,40-15,00V
Max. prąd ładowania	24 A	
Max. prąd rozładowania	500 A (5 sek.)	
Temperatury pracy:		
Rozładowanie: -20°C ÷ 50°C		
Ładowanie: -10°C ÷ 50°C		
Przechowywanie: -20°C ÷ 50°C		

Ch-ka rozładowania w temp. 25 °C



GLP 80-12

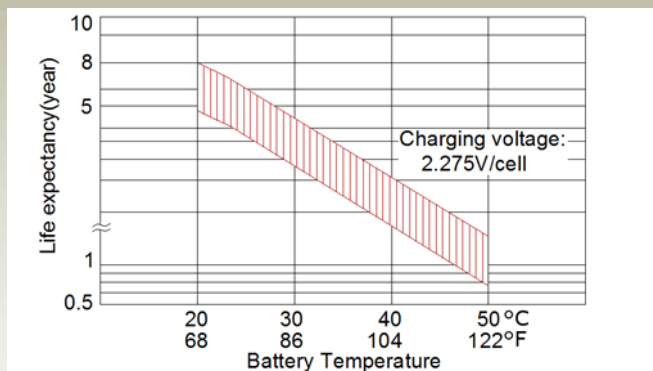
12V 80Ah

Zgodność z normami

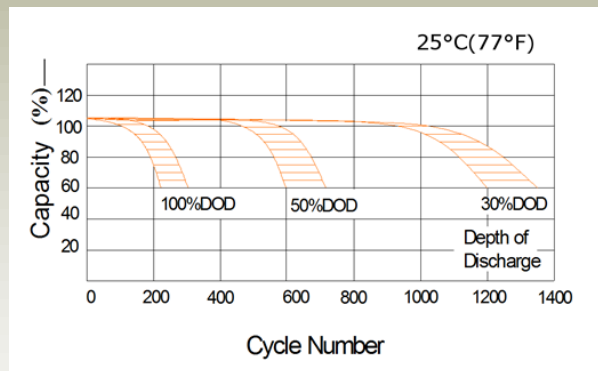
PN-EN 60896-21:2007
 PN-EN 60896-22:2007
 PN-EN 61056-1:2008
 PN-EN 61056-2:2003(U)
 PN-E-83016:1999



Żywotność akumulatora dla pracy buforowej



Żywotność akumulatora dla pracy cyklicznej



Stałoprądowa charakterystyka rozładowania (A, 25°C)

F.V/Time	5min	10min	15min	30min	45min	1h	2h	3h	5h	8h	10h	20h
1.60V	263	210	150	86.3	61.5	48.8	26.3	19.0	12.9	8.48	7.05	3.83
1.65V	255	203	143	84.8	60.8	48.4	26.0	18.9	12.8	8.48	7.05	3.83
1.70V	240	188	135	82.5	60.0	48.0	25.9	18.8	12.8	8.40	6.98	3.75
1.75V	210	158	128	78.0	59.3	47.3	25.5	18.5	12.8	8.33	6.98	3.75
1.80V	188	135	120	67.5	58.5	46.5	24.8	18.0	12.6	8.33	6.83	3.68

Stałomocowa charakterystyka rozładowania (Watt, 25°C)

F.V/Time	5min	10min	15min	30min	45min	1h	2h	3h	5h	8h	10h	20h
1.60V	478	383	276	167	117	93.8	50.4	36.6	24.9	16.4	13.7	7.50
1.65V	458	368	261	161	116	92.3	50.1	36.4	24.8	16.4	13.7	7.50
1.70V	437	346	249	154	114	92.3	49.7	36.2	24.6	16.4	13.7	7.43
1.75V	383	292	235	145	113	90.8	49.0	35.8	24.6	16.1	13.5	7.28
1.80V	341	263	221	125	111	89.3	47.5	34.7	24.4	16.1	13.3	7.13